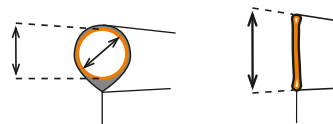
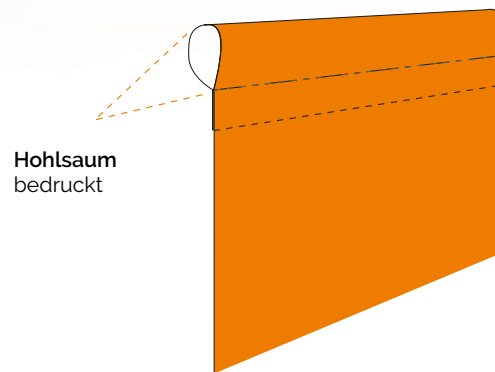
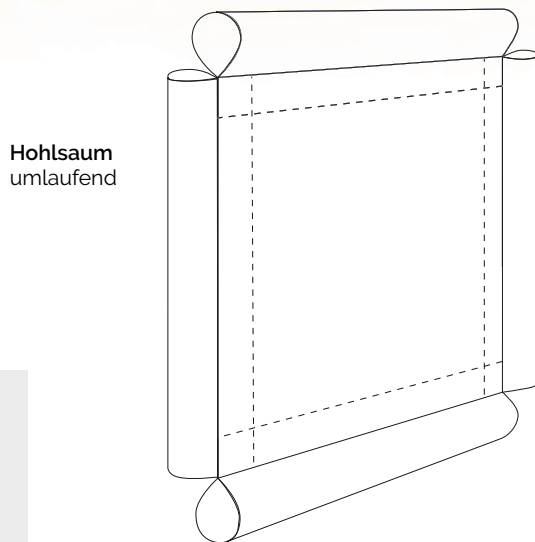
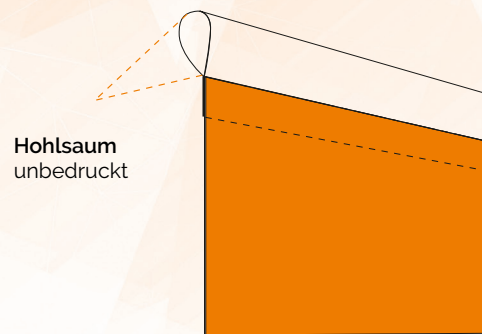
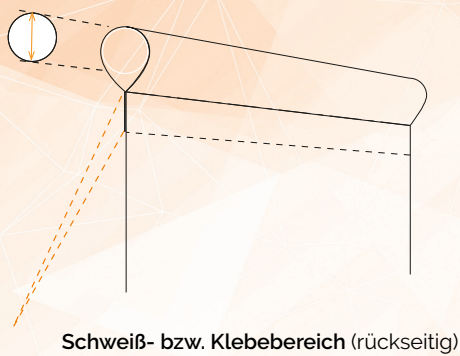


Der Hohlraum

Zur einfachen Aufhängung Ihres Banners können wir an Seiten Ihrer Wahl einen Hohlraum konfektionieren. Wir benötigen lediglich eine Angabe zur Größe des Hohlraumes – beachten Sie, dass dieser innerhalb des Endformates liegt.



Maß für Hohlraum
wählbar als Rohrdurchmesser oder flachliegend gemessen